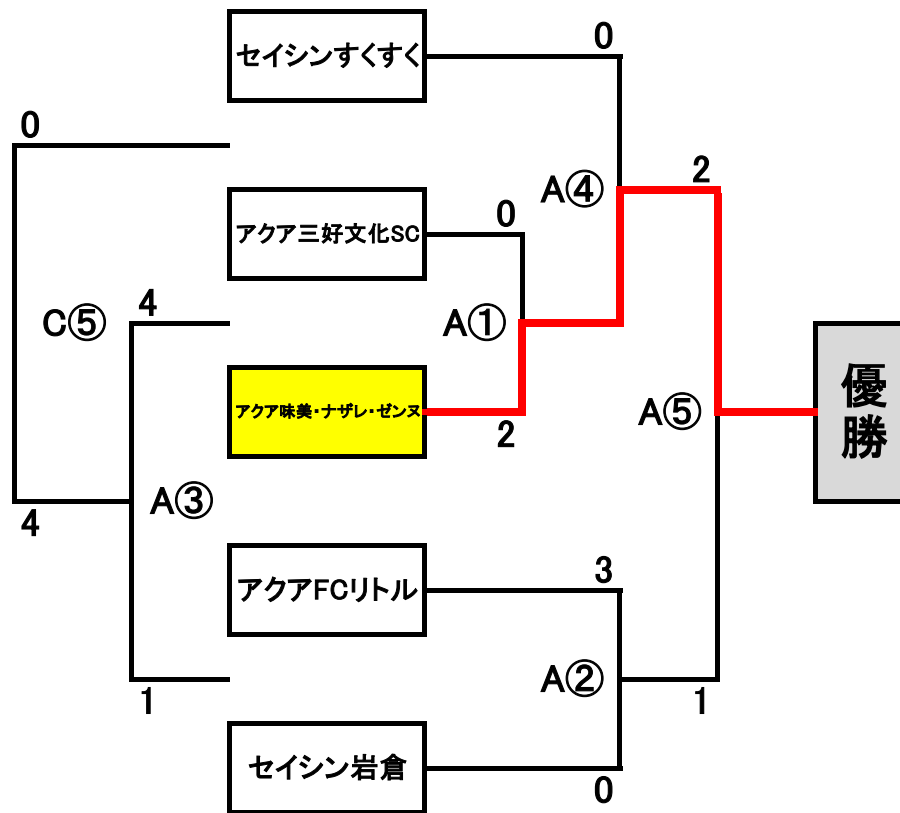


## 【尾張地区予選/年中少の部】

※優勝チームは、表彰・金メダル授与となります。



※A④でセイシンすくすくが勝った場合は、C⑤は行いません。

【尾張地区予選/幼児の部】

※1次予選A～Cリーグは、勝敗等が同じ場合のみ代表決定戦を行います  
代表決定戦の場合、試合コートはAリーグはA⑥・BリーグはC⑥・CリーグはD⑥です。

<代表決定Aブロック> 上位1チームが決勝大会に出場できます。(第1代表)

※上位1チームがブロック優勝です。表彰・金メダル授与となります。

1次予選Aリーグ	名古屋ひまわりA	セイシン岩倉	アクア名古屋文化・大治キッズ	ベル豊田・赤	勝	負	分	勝点	得点	失点	得失点	順位
名古屋ひまわりA		○14-0	○6-0		2	0	0	6	20	0	20	1
セイシン岩倉	●0-14			●0-10	0	2	0	0	0	24	-24	4
アクア名古屋文化・大治キッズ	●0-6			△0-0	0	1	1	1	0	6	-6	3
ベル豊田・赤		○10-0	△0-0		1	0	1	4	10	0	10	2

<代表決定Bブロック> 上位1チームが決勝大会に出場できます。(第2代表)

※上位1チームがブロック優勝です。表彰・金メダル授与となります。

1次予選Bリーグ	セイシンすくすく	名古屋ひまわりB	アクア味美FC	ベル豊田・青	勝	負	分	勝点	得点	失点	得失点	順位
セイシンすくすく		●1-2	○5-0		1	1	0	3	6	2	4	2
名古屋ひまわりB	○2-1			●0-3	1	1	0	3	2	4	-2	3
アクア味美FC	●0-5			●0-5	0	2	0	0	0	10	-10	4
ベル豊田・青		○3-0	○5-0		2	0	0	6	8	0	8	1

<代表決定Cブロック> 上位1チームが決勝大会に出場できます。(第3代表)

※上位1チームがブロック優勝です。表彰・金メダル授与となります。 ◎代表決定戦 アクア七宝オフサイド 3 VS 2 ベル豊田・白

1次予選Cリーグ	アクア味美SC	アクア七宝オフサイド	桃花台ひまわり幼稚園	ベル豊田・白	勝	負	分	勝点	得点	失点	得失点	順位
アクア味美SC		●0-5	△0-0		0	1	1	1	0	5	-5	3
アクア七宝オフサイド	○5-0			△4-4	1	0	1	4	9	4	5	1
桃花台ひまわり幼稚園	△0-0			●0-5	0	1	1	1	0	5	-5	3
ベル豊田・白		△4-4	○5-0		1	0	1	4	9	4	5	1

<代表決定Dブロック> 上位1チームが決勝大会に出場できます。(第4代表)

※上位1チームがブロック優勝です。表彰・金メダル授与となります。

1次予選Dリーグ	アクア三好文化FC	コスモサッカークラブ	アクアFCキッズ
アクア三好文化FC		○11-0	○9-0
コスモサッカークラブ	●0-11		△1-1
アクアFCキッズ	●0-9	△1-1	

勝	負	分	勝点	得点	失点	得失点	順位
2	0	0	6	20	0	20	1
0	0	1	1	1	12	-11	3
0	0	1	1	1	10	-9	2

## 【尾張地区予選/1年生の部】

<代表決定Aブロック> 上位1チームが決勝大会に出場できます。(第1代表)

※上位1チームがブロック優勝です。表彰・金メダル授与となります。

	FCフォルトウーナ	セイシン岩倉	アクアファンタジスタ	ベル豊田・黄	勝	負	分	勝点	得点	失点	得失点	順位
FCフォルトウーナ		△1-1	○1-0	●0-2	1	1	1	4	2	3	-1	2
セイシン岩倉	△1-1		●1-2	●0-7	0	2	1	1	2	10	-8	4
アクアファンタジスタ	●0-1	○2-1		●0-6	1	2	0	3	2	8	-6	3
ベル豊田・黄	○2-0	○7-0	○6-0		3	0	0	9	15	0	15	1

<代表決定Bブロック> 上位1チームが決勝大会に出場できます。(第2代表)

※上位1チームがブロック優勝です。表彰・金メダル授与となります。

	ベル三好・水	アクア味美FC1	アクアFC1	リルフットボール	勝	負	分	勝点	得点	失点	得失点	順位
ベル三好・水		○2-1	○12-0	○6-0	3	0	0	9	20	1	19	1
アクア味美FC1	●1-2		○6-0	○6-0	2	1	0	6	13	2	11	2
アクアFC1	●0-12	●0-6		●1-3	0	3	0	0	1	21	-20	4
リルフットボール	●0-6	●0-6	○3-1		1	2	0	3	3	13	-10	3

【尾張地区予選/2年生の部】

<代表決定Aブロック> 上位1チームが決勝大会に出場できます。(第1代表)

※上位1チームがブロック優勝です。表彰・金メダル授与となります。

	棄権		
中津川ビーバーズ	棄権		
アクア春日井FC2	○9-0	○7-1	
アクアFC2	●0-9	●1-7	

勝	負	分	勝点	得点	失点	得失点	順位
棄権							
2	0	0	6	16	1	15	1
0	2	0	0	1	16	-15	2

<代表決定Bブロック> 上位1チームが決勝大会に出場できます。(第2代表)

※上位1チームがブロック優勝です。表彰・金メダル授与となります。

	セイシンSS	アクア大針SC	アクア春日井SC2	ベル・オレンジ	勝	負	分	勝点	得点	失点	得失点	順位
セイシンSS	<del>○2-0</del>	<del>△0-0</del>	<del>●0-3</del>		1	1	1	4	2	3	-1	3
アクア大針SC	●0-2		●0-2	●0-6	0	3	0	0	0	10	-10	4
アクア春日井SC2	△0-0	○2-0	<del>○2-0</del>		2	0	1	7	4	0	4	1
ベル・オレンジ	○3-0	○6-0	●0-2		2	1	0	6	9	2	7	2